



It's a

MD-1900 MD-1910 MD-1930

MD-SERIES

MD-1900 MD-1910 MD-1930



## MD-3000<sup>\*</sup>の流れを受け継ぐ 美しいフォルム

※MD-3000は、業界ではじめてシートタイプの背もたれを採用した革新的なモデルで、環境性やデザイン性を評価され2002年度にグッドデザイン賞及び中小企業庁長官特別賞を受賞した製品です。

以外と柔らかい素材です。

### ●背シートに新素材サーモポリウレタン(R-TPU)

背シート素材には適度なしなやかさと弾力性を持つ環境対応素材(サーモポリウレタン)を採用。美しいパターンのデザインホール(穴)は、快適な通気機能を持たせると同時にビジュアル的開放感を演出しています。また、通路周辺への圧迫感を与えず、ホール全体のインテリアをリフレッシュさせます。

メタル調のハイテクレザー。

### ●美しいメタリックドットが新しい「メタル」カラー

トレンディーカラーを銀網でカバーしたアーバン調のハイテクレザーです。デザインホールにメタリックドットをマッチさせ軽快感を演出します。



6501(ブラック)

6502(レッド)

6503(ブルー)

収納式アームレストは  
オプション仕様となります。



# 人間工学に基づく設計、その上に美しさも追求しました。

体にフィットするデザインと上質な座り心地を実現しました。  
MD-1900は、機能美をまとった最新のパーラーチェアです。

## 薄型背シート、コンパクトデザイン。

### ●背シート部の構造が快適なクッション性を実現

立体成形されている背シート部は、もたれると、心地よく変形しながら身体をホールドします。また、シート状になっているので、背がたいへん薄く、これまで以上の通路幅を確保できます。



背が薄い分、  
通路幅が広くとれます

## シンプルな設計。

### ●メカ(ロッキング機能)部分もシンプルで実用的

ロッキング機能は、信頼性の高いコイルスプリングを採用。背もたれが適度にリクライニングします。また、倒れ過ぎて通路を圧迫することはありません。

### ●背シートと座マットは簡単に交換できます

背シートはプラスドライバー1本で取替えが可能です。座マットは工具を使わずに取替え可能な「ワンタッチ脱着式」を採用しています。インテリアの変更やお好みにあわせて取替えが可能です。



プラスドライバー1本で取替えが可能  
※プラスドライバーはNo.3をご使用ください。

## 開発段階から環境にも配慮。

### ●目的は環境への負荷を軽減すること

廃棄処分が困難な熱硬化性発泡ウレタンの使用を最小限にし、再生素材を積極的に採用しています。また、構造的にも分解、分別を容易にできるようにしているほか、部材単位で簡単に解体、分別ができるように配慮しています。

もちろん再生可能な素材については、リサイクルできます。



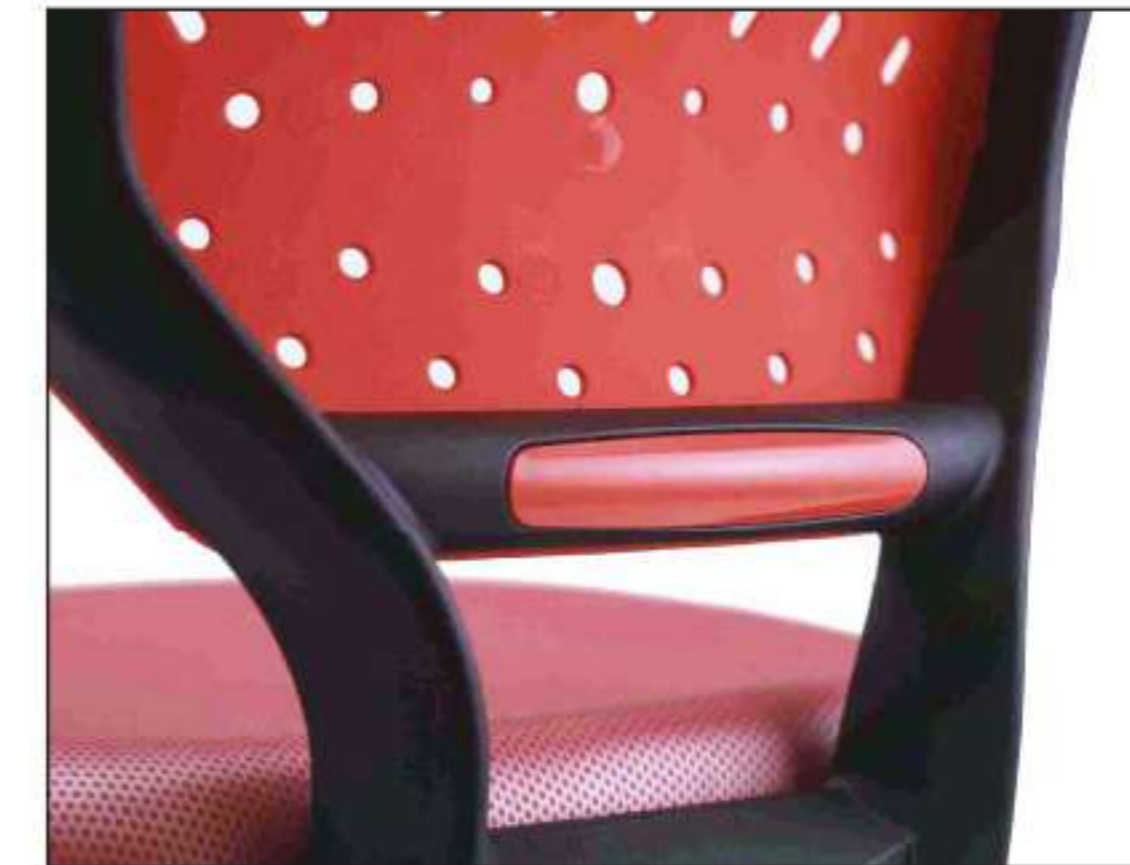
コイルスプリング機構

## ポイントカラーでもっとお洒落に。

### ●背フレームに映えるアクセントカラー

[オプション]  
カバーのアクセントカラーが選べます。

アクセントカラー



レッド

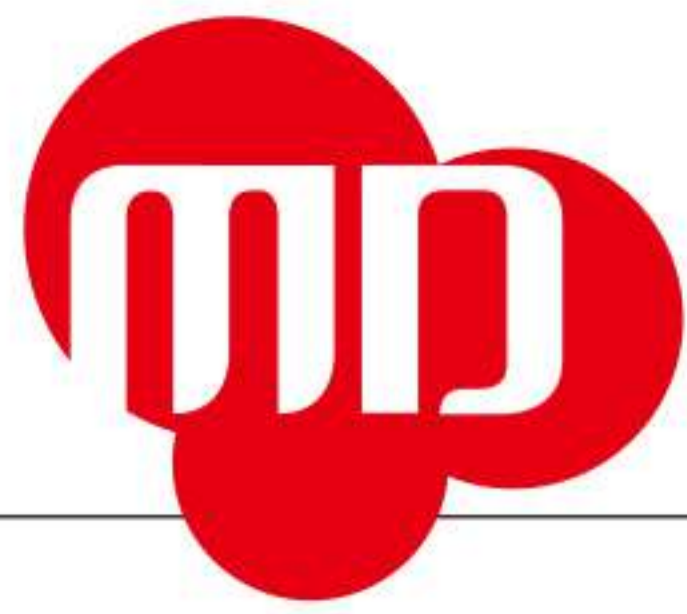


ブルー

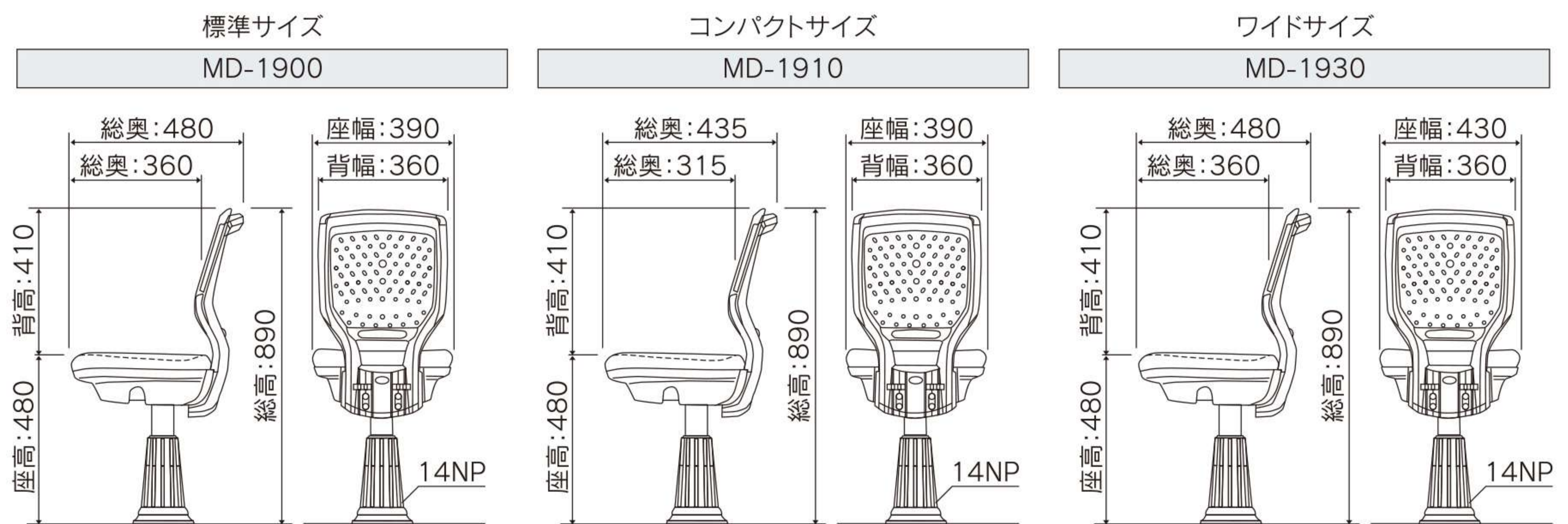


LEG:28NP DG(オプション)  
樹脂メッキ(ゴールド)の飾りリング





◎サイズが選べます

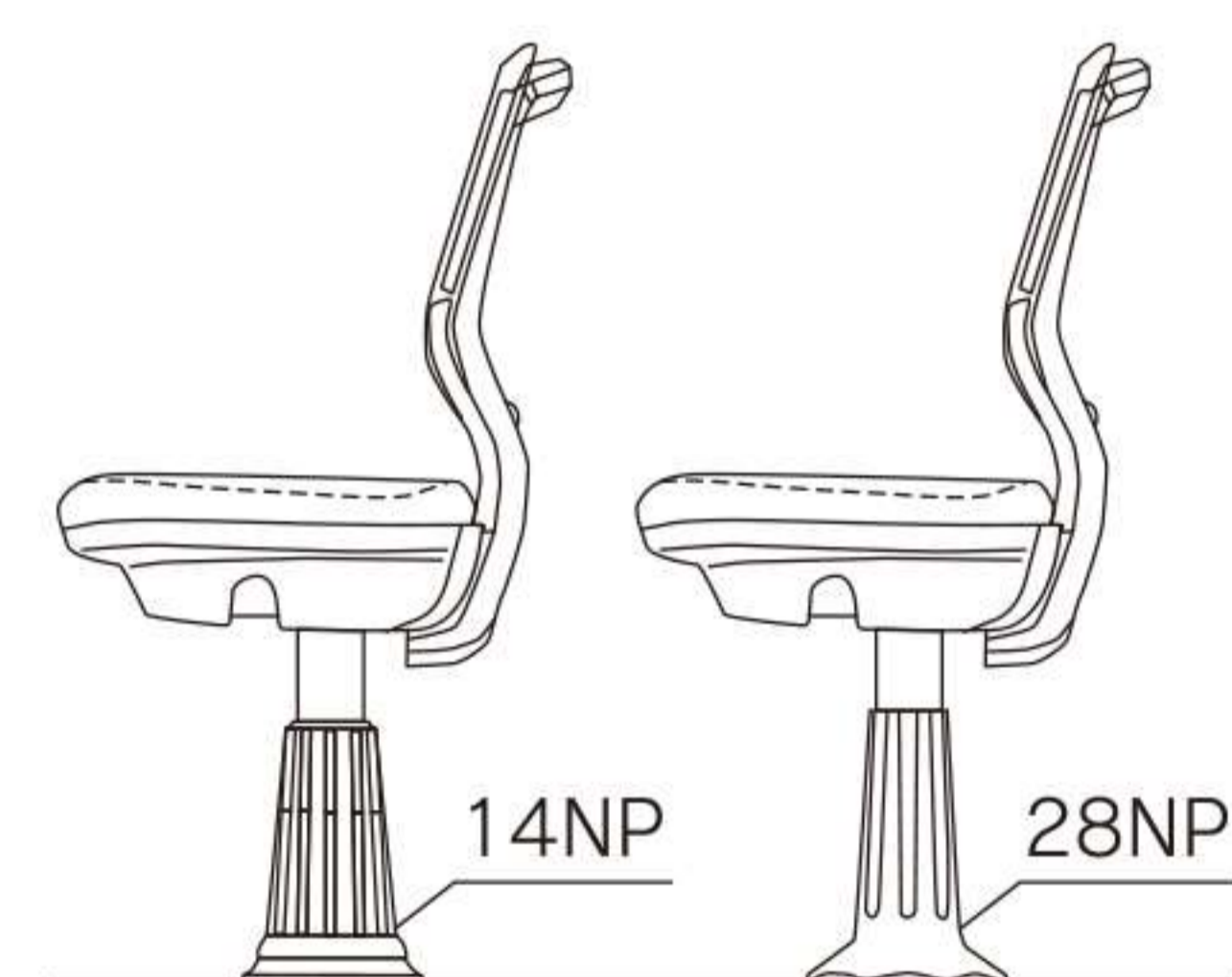


◎カラーが選べます



奥行のある透明ブルーは、クールで神秘的な雰囲気を感じさせます。空を表現しています。	爽やかなミント系透明グリーンは、南の楽園を思わせる清涼感溢れるカラーです。陽気なホールに。	鮮やかな透明オレンジは、明るさと楽しさを表現しています。華やかで表情豊かなホールに最適。	情熱的で明るく華やかな「赤」はエキサイティングなホールに最適。	明るく清潔感のあるアムールグレイは、上品なインテリアのホールに最適。調和性にも優れている。	グレード感を追求するホールに最適。重厚な高級感と落ち着いた素材感で質の高さを演出。

◎脚部が選べます



◎収納式アームレスト(オプション)



※すべての製品は、不正競争防止法によって保護されています。無断で複製及び類似品を製造又は販売した場合、損害賠償の対象となる場合があります。  
※製品仕様内容は品質改良のため予告なく変更することがあります。印刷物のため、実際の色とは多少異なる場合があります。

ISO 9001 認証工場設計・生産をしています。

1997年より認証取得をした国際品質保証規格ISO 9001認証企業となる他、JIS(日本工業規格)、ANSI/BIFMA(アメリカ標準)、DIN(ドイツ連邦規格)など世界基準を取り入れ量産品から受注製品まで一貫した生産体制を保持しています。



限りある資源をたいせつに。人に、地球にやさしい印刷。



本カタログの印刷用紙は、古紙配合率100%の再生紙を使用しています。「無塩素漂白法」を採用し、有機塩素化合物の発生はほとんどありません。また繊維の強度を高め、リサイクル率の向上にも努めています。印刷インクにはソイインク(大豆油インク)を使用し、石油系溶剤の使用量を減らしました。ソイインクにはVOC(揮発性有機化合物)が少なく、鉛、水銀、カドミウムなどの重金属類は含まれていません。印刷は、CTP(フィルムレス)製版およびドライオフセット(水無し)印刷により、アルカリ性現像液やイソプロピルアルコールを含む湿し水などが不要な方式を採用しています。尚、本カタログは、ISO 9002・ISO 14001認証工場で印刷されています。

パーラーチェアのプロフェッショナル



セールスサービス  
ネットワーク



お問い合わせは

東海鋼装株式会社

本社  
〒811-2132 福岡県粕屋郡宇美町原田4丁目6番8号  
tel.092-933-6657 fax.092-933-6045

東海鋼装株式会社 広島営業所

〒731-0138 広島県広島市安佐南区祇園4丁目50番6号  
tel.082-874-9934 fax.082-874-9935

東海鋼装株式会社 四国営業所

〒761-8044 香川県高松市円座町900-1-101  
tel.087-815-6233 fax.087-815-6233

東海鋼装株式会社 姫路営業所

〒671-0253 兵庫県姫路市花田町一本松192-101  
tel.0792-53-4743 fax.0792-53-4743